

MOSTRO VIII Designed by BRH+

MMOOS.

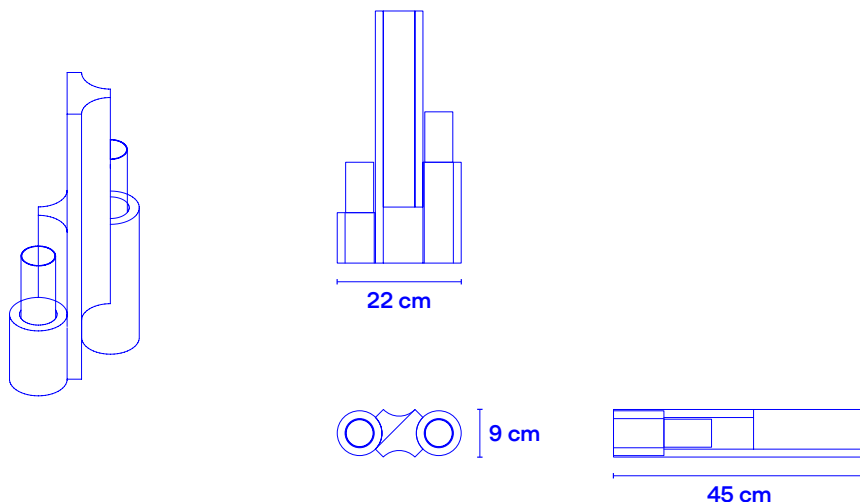
MOSTRO VIII

Vase / Vaso

Limited edition of 8 / Edizione limitata di 8 esemplari

GENERAL INFORMATION / INFORMAZIONI GENERALI

Size / Dimensioni (cm):	L 22 W 9 H 45
Materials / Materiali:	Rosa Peralba marble, Travertine of Tivoli, Glass / Marmo Rosa Peralba, Travertino di Tivoli, Vetro
Lamp / Lampada:	N/A



CARE AND MAINTENANCE / CURA E MANUTENZIONE

Clean using a soft cloth or sponge with mild, pH-neutral soap and warm water. Avoid acidic or abrasive cleaners, as they can damage the natural stones' surface. In case of spills, wipe immediately to prevent staining. Dust regularly with a soft, dry cloth to maintain the polished finish. Avoid heavy impacts or dragging objects across the surface to prevent scratches.

For deep cleaning or restoration, consult a professional stone specialist.

Pulire con un panno morbido o una spugna utilizzando un sapone delicato a pH neutro e acqua tiepida.

Evitare detersivi acidi o abrasivi, perché possono danneggiare la superficie delle pietre naturali.

In caso di macchie, pulire immediatamente per prevenirne l'assorbimento. Spolverare regolarmente con un panno morbido e asciutto per mantenere la finitura lucida. Evitare urti o il trascinarsi di oggetti pesanti sulla superficie per prevenire graffi.

Per una pulizia profonda o un restauro, consultare un professionista della pietra naturale.

MMOOS.
via Ravina 12, 10153 Torino - IT

T +39 333 3697325
E HELLO(AT)MMOOS.IT

W MMOOS.IT
IG (AT)MMOOS.IT