

MOSTRO VII    Designed by BRH+

**MMOOS.**

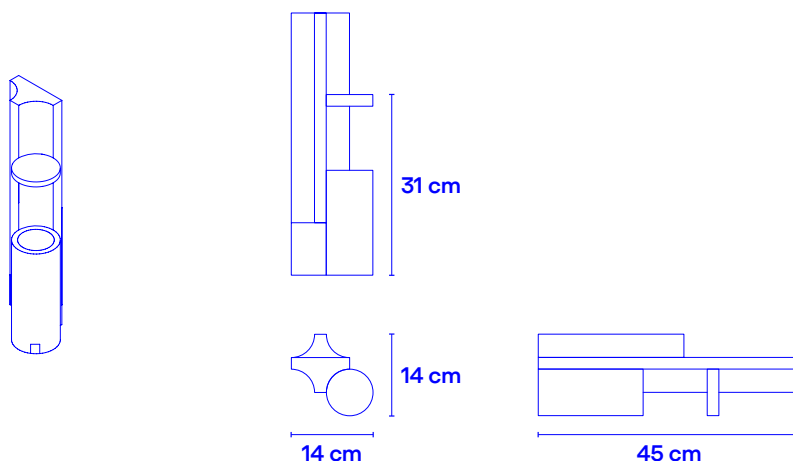
## MOSTRO VII

Table lamp / Stele illuminante da tavolo

Limited edition of 8 / Edizione limitata di 8 esemplari

### GENERAL INFORMATION / INFORMAZIONI GENERALI

Size / Dimensioni (cm):	L 14 W 14 H 45
Materials / Materiali:	Rosa Peralba marble, Travertine of Tivoli / Marmo Rosa Peralba, Travertino di Tivoli
Lamp / Lampada:	LED, 13W – 2700K (220/240V)



### CARE AND MAINTENANCE / CURA E MANUTENZIONE

Clean using a soft cloth or sponge with mild, pH-neutral soap and warm water. Avoid acidic or abrasive cleaners, as they can damage the natural stones' surface. In case of spills, wipe immediately to prevent staining. Dust regularly with a soft, dry cloth to maintain the polished finish. Avoid heavy impacts or dragging objects across the surface to prevent scratches.

For deep cleaning or restoration, consult a professional stone specialist.

Pulire con un panno morbido o una spugna utilizzando un sapone delicato a pH neutro e acqua tiepida.

Evitare detersivi acidi o abrasivi, perché possono danneggiare la superficie delle pietre naturali.

In caso di macchie, pulire immediatamente per prevenirne l'assorbimento. Spolverare regolarmente con un panno morbido e asciutto per mantenere la finitura lucida. Evitare urti o il trascinarsi di oggetti pesanti sulla superficie per prevenire graffi.

Per una pulizia profonda o un restauro, consultare un professionista della pietra naturale.

## THE LIGHT FITTING / IL CORPO ILLUMINANTE

The light fitting incorporated in the lamp is custom-made for MMOOS. by Ilti Luce, an Italian company founded in 1990 in Turin, and always committed to research, innovation and experimentation in the field of architectural lighting and product design. The characteristics of the component are defined through a collaborative dialogue between design studio BRH+ and Ilti Luce, whereby the use of top-quality materials guarantees a highly original light emanation.

Il corpo illuminante incorporato è realizzato ad-hoc per MMOOS. da Ilti Luce, azienda italiana fondata nel 1990 a Torino e da sempre impegnata nella ricerca, nell'innovazione e nella sperimentazione nel campo dell'illuminazione architettonica e del design di prodotto. I caratteri del prodotto sono definiti attraverso un dialogo progettuale condiviso tra BRH+ e Ilti Luce, considerando l'impiego di materiali di primaria qualità per garantire un'emanazione luminosa di forte originalità.

## GENERAL INFORMATION / INFORMAZIONI GENERALI

Number of light source / Numero di sorgenti	1
Initial Color Temperature / Temperatura colore iniziale	2700K
Color Rendering Index / Indice di resa cromatica	> 90
Optic type / Tipo di ottica	Lens / Lente
Driver included / Trasformatore incluso	Yes / Sì
Light source color / Colore sorgente luminosa	White / Bianco
IEC Protection class / Classe di protezione IEC	II
Luminaire color and finish / Finitura e colore apparecchio	Black anodized aluminum / Alluminio anodizzato nero
Cable / Cavo	With fabric covering / Con rivestimento tessile
Honeycomb / Diffusore	Yes / Sì
Luminaire dimensions / Dimensioni apparecchio	Ø 48 x 109 mm
Net weight (piece) / Peso netto (pezzo)	0,490Kg

## OPERATING AND ELECTRICAL / FUNZIONAMENTO E PARTE ELETTRICA

Input voltage-current / Tensione-corrente di ingresso	IN220-240V
Input frequency / Frequenza di ingresso	50/60 Hz

## INITIAL PERFORMANCE / RENDIMENTO INIZIALE

Flusso luminoso iniziale / Initial luminous flux (system flux)	369lm (3000k)
Luminous flux tolerance / Tolleranza Flusso luminoso	+/- 10%
Initial LED luminaire efficacy / Efficienza iniziale apparecchio LED	73,8 lm/w
Initial chromaticity / Cromaticità iniziale	SDCM<3
Initial input power / Potenza di ingresso iniziale	Max 5W
Power consumption tolerance / Tolleranza consumo energetico	+/- 10%

## APPLICATION CONDITION / CONDIZIONI DI APPLICAZIONE

Ambient temperature range / Intervallo temperatura ambiente	35°C
Performance ambient temperature / Performance ambient temperature	35°C

## APPROVAL AND APPLICATION / APPROVAZIONE E APPLICAZIONE

Ingress protection code / Grado di protezione	IP65
---	------

## OVER TIME PERFORMANCE / RENDIMENTO NEL TEMPO

Lumen maintenance at median useful life 50000 h / Mantenimento flusso luminoso vita media 50000 h	L80
---	-----



MMOOS.  
via Ravina 12, 10153 Torino - IT

T +39 333 3697325  
E HELLO( AT )MMOOS.IT

W MMOOS.IT  
IG ( AT )MMOOS.IT